



HEIDENHAIN



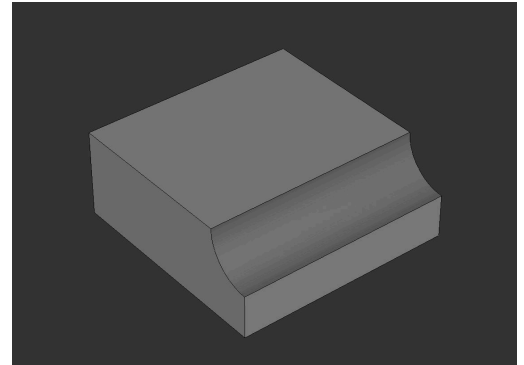
NC Solutions

Descrizione del programma NC 3225

Italiano (it)
9/2017

1 Descrizione del programma NC 3225_it.h

NC Programma per la realizzazione di un arrotondamento concavo sul bordo del pezzo.



Descrizione

Con questo programma il controllo numerico realizza un arrotondamento lungo l'asse X. Il controllo numerico fresa questo arrotondamento in linee isometriche. Il numero delle linee isometriche si definisce in un parametro e possono essere così influenzati la qualità superficiale e il tempo di lavorazione. La lavorazione può essere eseguita a scelta con una fresa a candela o con una fresa sferica. La lavorazione viene eseguita nell'asse Z dal basso verso l'alto.



Nota per la programmazione

- L'origine deve trovarsi nel punto minimo del pezzo nell'asse X e nell'asse Y, in modo tale che la lavorazione venga eseguita nella direzione positiva
- L'origine nell'asse Z deve trovarsi sul bordo inferiore dell'arrotondamento
- Nell'asse utensile la lunghezza del tagliente dell'utensile deve essere almeno pari all'arrotondamento da realizzare

A inizio programma si definiscono l'utensile e tutti i parametri necessari per la lavorazione. In seguito il controllo numerico esegue alcuni calcoli. Se nei parametri è stato definito come utensile la fresa a candela, viene eseguito un salto nel sottoprogramma in cui vengono effettuati altri calcoli.

Dopo i calcoli, il controllo numerico sposta il punto zero al centro dell'arrotondamento da creare. Il controllo numerico preposiziona quindi l'utensile nell'asse X e nell'asse Y. Il controllo numerico calcola questa posizione nell'asse X tenendo conto del raggio dell'utensile e della distanza di sicurezza laterale definita dall'operatore.

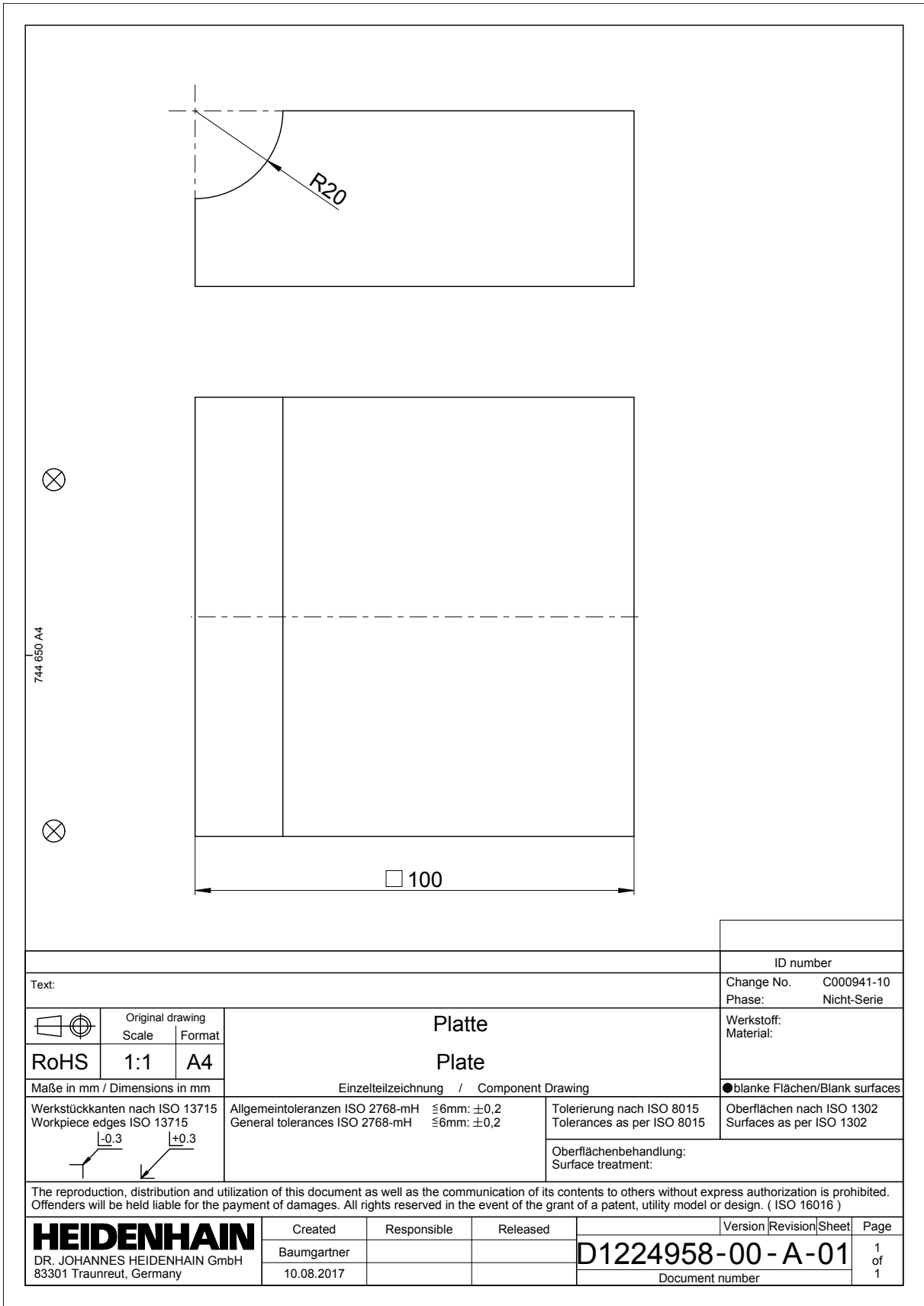
Il controllo numerico posizione in seguito l'utensile nell'asse Z all'altezza della prima linea isometrica. Poi fresa la prima traiettoria. Il punto finale è posto in modo tale che l'utensile si sposti sulla lunghezza del pezzo del raggio dell'utensile e della distanza di sicurezza laterale.

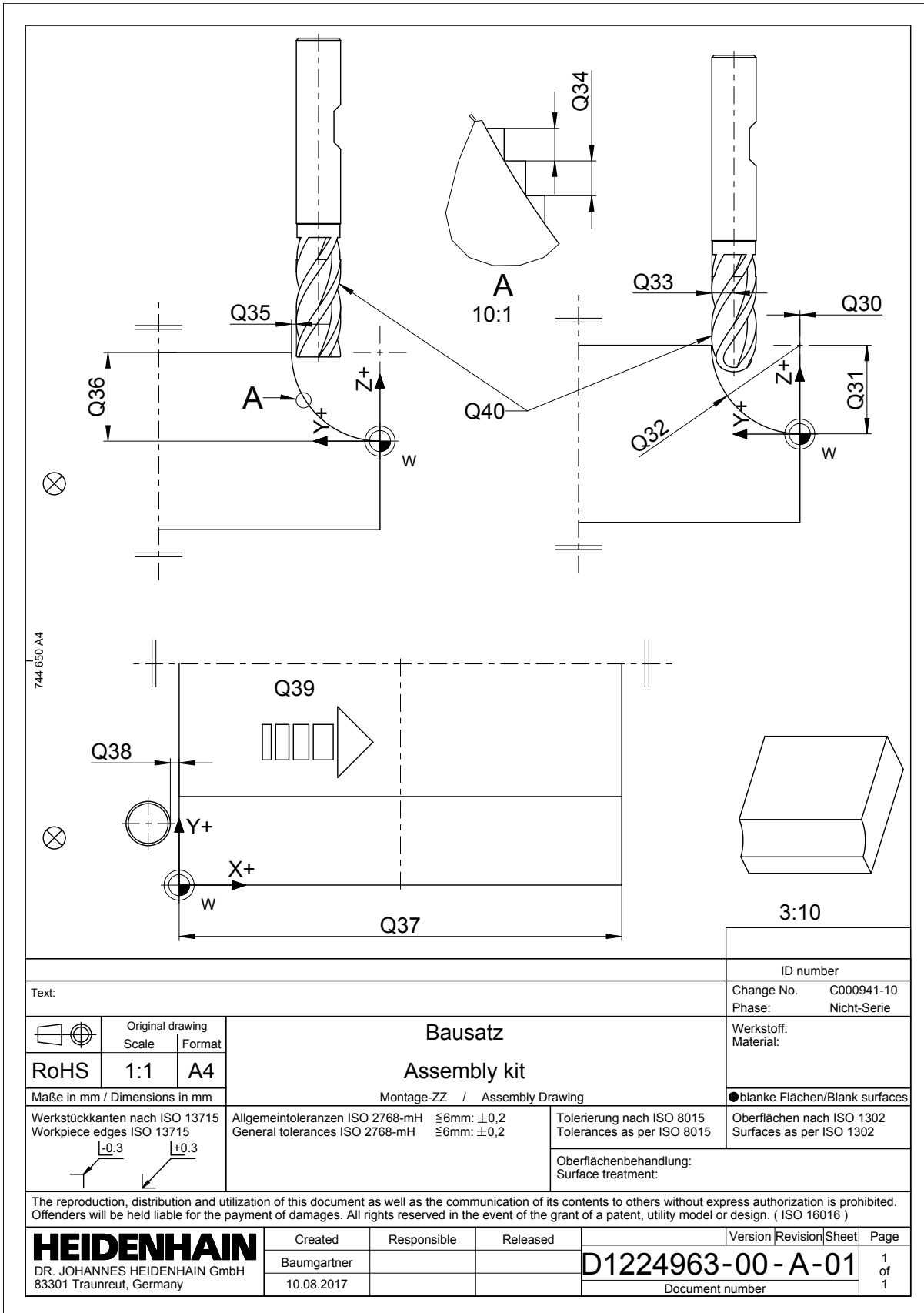
Il controllo numerico calcola poi il punto di partenza della linea isometrica successiva e raggiunge questo punto. In seguito esegue la successiva traiettoria di fresatura nell'asse X. Il calcolo e il posizionamento sono programmati in una ripetizione di blocchi del programma che viene ripetuta tante volte fino a fresare il numero di linee isometriche definite dall'operatore. Al termine del programma il controllo numerico resetta lo spostamento origine. Il controllo numerico disimpegna quindi l'utensile e termina il programma NC.

Parametro	Nome	Significato
Q30	CENTRO CERCHIO IN Y	Coordinata Y del centro dell'arrotondamento da realizzare
Q31	CENTRO CERCHIO IN Z	Coordinata Z del centro dell'arrotondamento da realizzare
Q32	RAGGIO	Raggio dell'arrotondamento da realizzare
Q34	DIVISIONE	Numero di linee isometriche che il controllo numerico fresa per realizzare l'arrotondamento
Q35	SOVRAMETALLO	Sovrametallo che rimane dopo la lavorazione sul pezzo
Q36	ALTEZZA DELLA LAVORAZIONE	Coordinata Z sul punto finale dell'arrotondamento
Q37	LUNGHEZZA DEL PEZZO	Lunghezza del pezzo nell'asse X
Q38	DISTANZA DI SICUREZZA LATERALE	Distanza tra utensile e pezzo che il controllo numerico percorre in posizionamento dell'asse Y e Z
Q39	AVANZAMENTO FRESATURA	Velocità di traslazione dell'utensile durante la lavorazione
Q40	FORMA DELL'UTENSILE	Definizione del tipo di utensile ¹⁾ <ul style="list-style-type: none"> ■ Q40 = 0 per lavorazione con una fresa a candela ■ Q40 = 1 per lavorazione con una fresa sferica
Q41	RAGGIO FRESA SFERICA	Raggio della sfera dell'utensile impiegato ²⁾

¹⁾ La definizione deve coincidere con l'utensile definito in **TOOL CALL!**

²⁾ Inattivo per definizione di una fresa a candela





Text:		ID number																						
		Change No. C000941-10																						
		Phase: Nicht-Serie																						
<table border="1"> <tr> <td></td> <td>Original drawing</td> <td colspan="2"></td> </tr> <tr> <td></td> <td>Scale</td> <td colspan="2"></td> </tr> <tr> <td></td> <td>Format</td> <td colspan="2"></td> </tr> </table>			Original drawing				Scale				Format			<p align="center">Bausatz</p> <p align="center">Assembly kit</p>										
	Original drawing																							
	Scale																							
	Format																							
<table border="1"> <tr> <td>RoHS</td> <td>1:1</td> <td colspan="2">A4</td> </tr> </table>		RoHS	1:1	A4		<p align="center">Montage-ZZ / Assembly Drawing</p>																		
RoHS	1:1	A4																						
Maße in mm / Dimensions in mm		<p>●blanke Flächen/Blank surfaces</p>																						
<p>Werkstückkanten nach ISO 13715 Workpiece edges ISO 13715</p> <p>$\sqrt{-0.3}$ $\sqrt{+0.3}$</p>		<p>Allgemeintoleranzen ISO 2768-mH $\leq 6\text{mm}: \pm 0,2$ General tolerances ISO 2768-mH $\leq 6\text{mm}: \pm 0,2$</p>																						
		<p>Tolerierung nach ISO 8015 Tolerances as per ISO 8015</p>																						
		<p>Oberflächen nach ISO 1302 Surfaces as per ISO 1302</p>																						
		<p>Oberflächenbehandlung: Surface treatment:</p>																						
<p>The reproduction, distribution and utilization of this document as well as the communication of its contents to others without express authorization is prohibited. Offenders will be held liable for the payment of damages. All rights reserved in the event of the grant of a patent, utility model or design. (ISO 16016)</p>																								
<p>HEIDENHAIN DR. JOHANNES HEIDENHAIN GmbH 83301 Traunreut, Germany</p>		<table border="1"> <tr> <td>Created</td> <td>Responsible</td> <td>Released</td> </tr> <tr> <td>Baumgartner</td> <td></td> <td></td> </tr> <tr> <td>10.08.2017</td> <td></td> <td></td> </tr> </table>	Created	Responsible	Released	Baumgartner			10.08.2017			<table border="1"> <tr> <td>Version</td> <td>Revision</td> <td>Sheet</td> <td>Page</td> </tr> <tr> <td colspan="2">D1224963-00-A-01</td> <td>1</td> <td>1</td> </tr> <tr> <td colspan="4">Document number</td> </tr> </table>	Version	Revision	Sheet	Page	D1224963-00-A-01		1	1	Document number			
Created	Responsible	Released																						
Baumgartner																								
10.08.2017																								
Version	Revision	Sheet	Page																					
D1224963-00-A-01		1	1																					
Document number																								